

## MINI COMPRESSEUR HPA – 4500 PSI

Avant toute utilisation, veuillez lire attentivement les recommandations du fabricant pour ne pas endommager votre matériel.

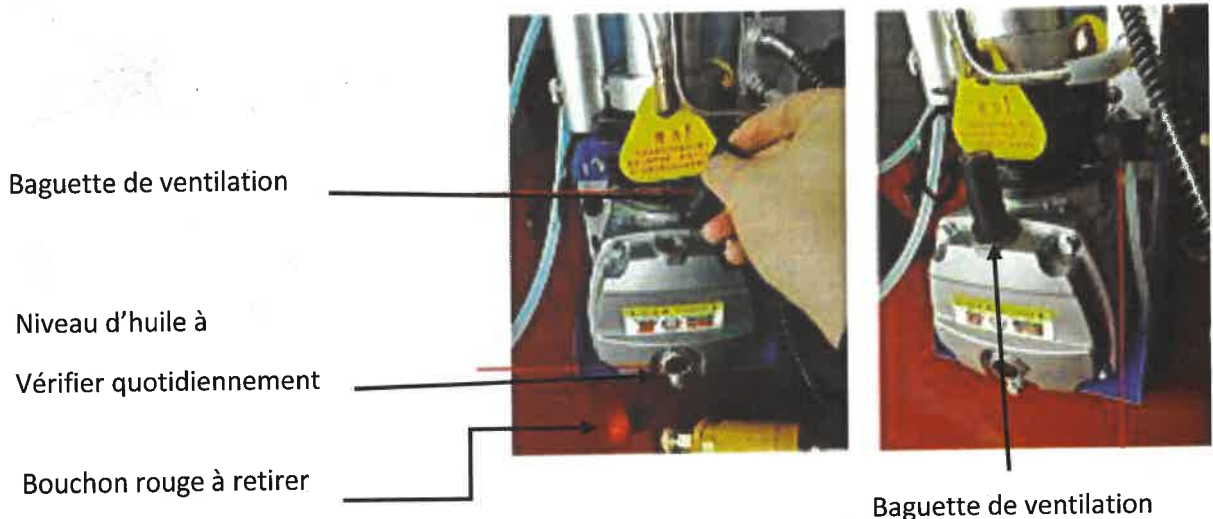
### TRANSPORTABLE ET ECONOMIQUE

<b>VOLUME</b>	Longueur : 350 mm
	Hauteur : 383 mm
	largeur : 175 mm
<b>POIDS</b>	18 kgs
<b>NIVEAU SONORE</b>	82 DB
<b>PUISSANCE MOTEUR</b>	1,6 KW
<b>METHODE DE REFROIDISSEMENT</b>	par eau
<b>ALIMENTATION</b>	220 V / 50 HZ
<b>TEMPS DE REMPLISSAGE</b>	environ 4,5 min de 0 à 30 MPA ou 0,5 L
<b>PRESSION</b>	30 Mpa / 4500 PSI
<b>CONSEIL D'UTILISATION</b>	bouteilles de 0,2 à 1 L
<b>Référence</b>	A73410



Lors de la première utilisation et avant de le faire fonctionner, veuillez respecter ces étapes :

- Dévisser le bouchon rouge
- Vérifier le niveau d'huile à l'aide de la jauge et remplir d'huile si nécessaire
- Placer la baguette de ventilation noire fournie à la place du bouchon rouge



**ATTENTION : SI VOUS NE RESPECTEZ PAS CES ETAPES, VOUS POUVEZ ENDOMMAGER VOTRE COMPRESSEUR.**

**Niveau d'huile :** Si l'huile passe sous le trait rouge, faire immédiatement le complément d'huile avec de l'huile pour compresseur # 50 ou 100 ou de l'huile de moteur de voiture 5w40. Vérifier le niveau d'huile quotidiennement.

**Bac à eau :** Le compresseur que vous venez d'acquérir fonctionne sur une prise de 220 V et se refroidit par un circuit d'eau. Votre compresseur est livré avec un bac. Il faut impérativement le remplir d'eau avant l'utilisation de votre compresseur car c'est l'eau de ce bac qui refroidira votre compresseur et évitera la surchauffe du matériel. **IL EST IMPERATIF DE RESPECTER CETTE PROCEDURE.** Une fois l'eau rempli, assurez-vous que les 2 tuyaux transparents et la pompe soit installés dedans. L'eau restera en circuit fermé, vous n'avez rien d'autres à installer.



Bac transparent pour le stockage de l'eau

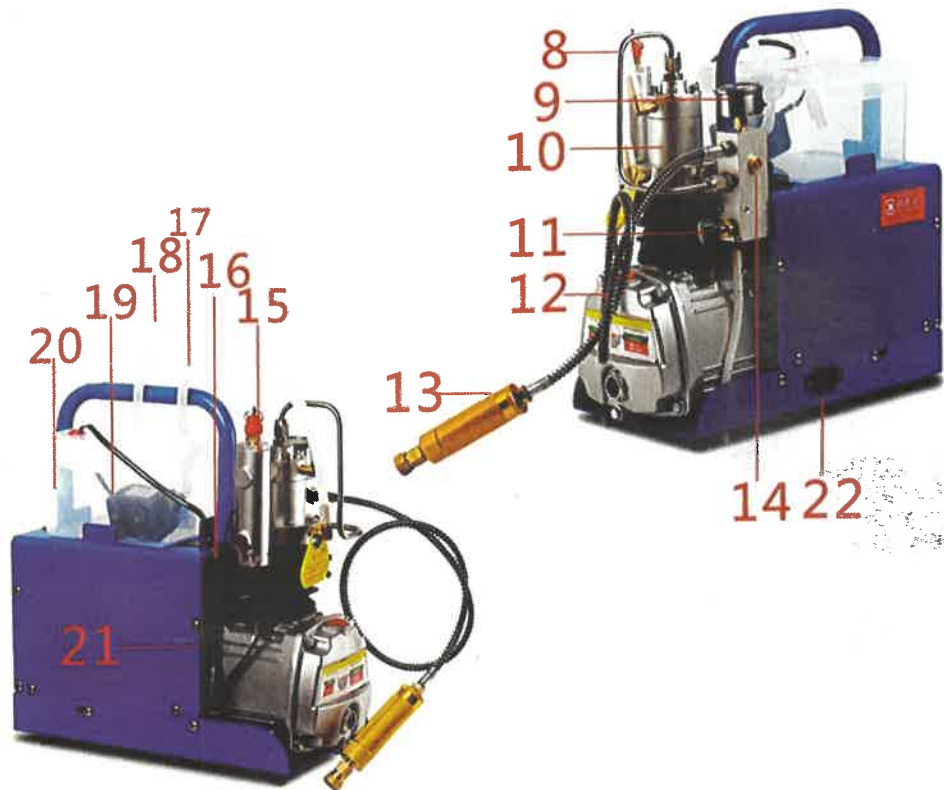
Après que ces étapes soient réalisées, vous pouvez brancher votre compresseur à votre prise d'alimentation. Assurez-vous que le compresseur soit stable, installer sur une surface plane et de l'eau à l'intérieur du bac ainsi que le niveau d'huile soient stabilisés.

Le compresseur vous est livré avec

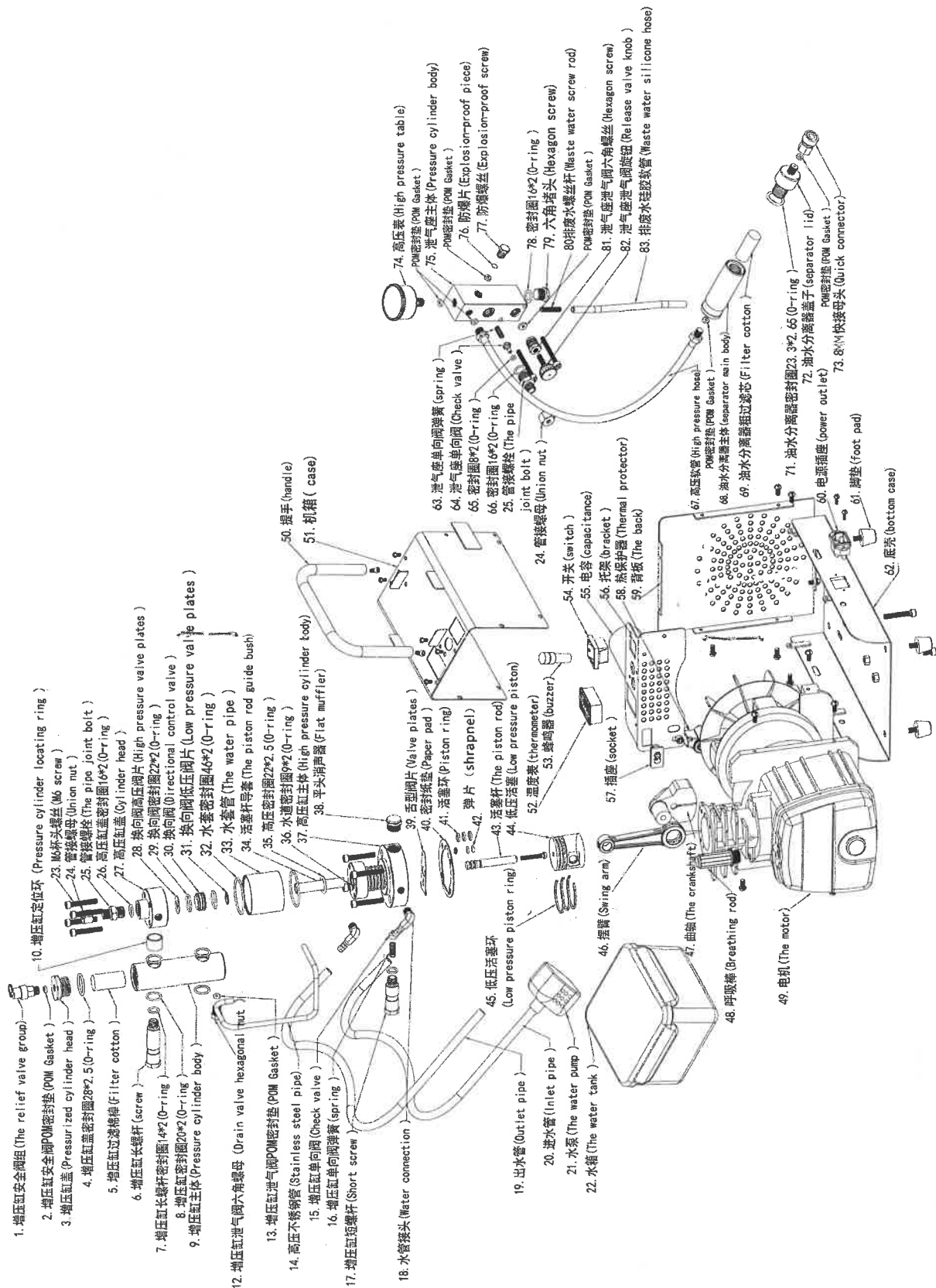
- le manuel d'utilisation,
- des tampons filtre en coton,
- des joints de rechange,
- clef Allen,
- baguette de ventilation,
- un sachet d'accessoires

Nom des pièces :

- 1- Thermomètre
- 2- Buzzer
- 3- Bouton on/off d'allumage
- 4- Baguette de ventilation
- 5- Jauge de niveau d'huile
- 6- Tuyau silicone
- 7- Prise d'alimentation
- 8- Tuyau acier
- 9- Jauge de pression
- 10- Tête de cylindre haute pression
- 11- Purge
- 12- Flexible haute pression
- 13- Séparateur
- 14- Rupture disque
- 15- Corps du cylindre
- 16- Pompe
- 17- Tuyau d'expulsion
- 18- Tuyau d'absorption
- 19- Pompe à eau
- 20- Bac à eau
- 21- Protection thermique



**STRUCTURE DU COMPRESSEUR.** En cas de problème, vous pouvez contacter votre revendeur et lui indiquer le numéro de la pièce défectueuse.



MADE IN RPC